

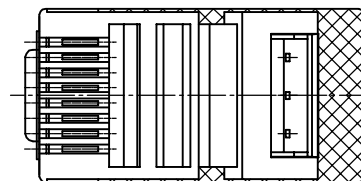
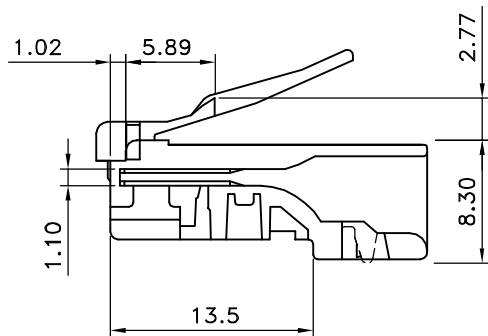
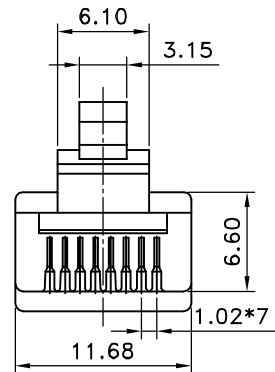
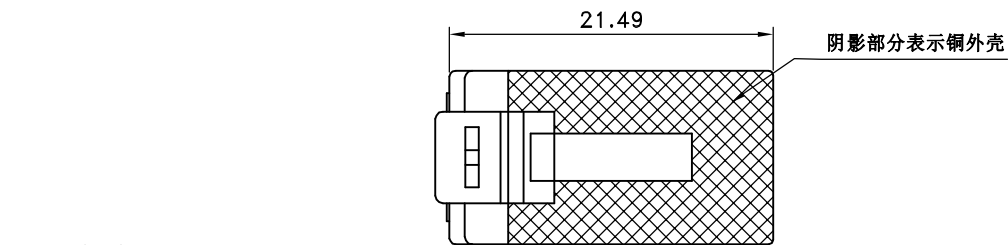
更改 REV	出图日期 DATE	设 变 内 容 MODIFICATION	修 改 DRAWN
	2011/10/17		

A

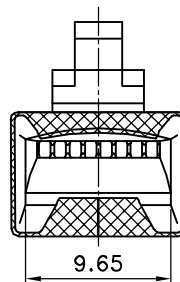
B

C

D



Round



SPECIFICATIONS

1.ELECTRICAL:

UL APPLICATIONS: 250 VOLTS AC MAX., AT 2 AMPS.
 DIELECTRIC WITHSTANDING VOLTAGE : 500 VOLTS AC.
 INSULATION RESISTANCE: 100 M Ω .
 TERMINATION : RESISTANCE 20m Ω MAX AFTER ENVIRONMENTAL TESTING.

2.MECHANICAL:

CABLE-TO-PLUG TENSILE STRENGTH : 20POUND MIN.
 DURABILITY : 200 MATING CYCLES.

3.MATERIAL & FINISH:

HOUSING: POLYCARBONATE, UL94V-0 OR UL94V-2.
 COLOR : TRANSPARENT OR OTHER COLOR ARE AVAILABLE.
 CONTACT BLADE: COPPER ALLOY .
 CONDUCTOR : STRANDED & SOLID WIRE , 24AWG, 26 AWG.
 (It can be used for the wire OD fromØ 0.96~Ø1.02)
 GOLD PLATING: 3u"~50u", ARE AVAILABLE.
 SHIELDED SHELL: COPPER ALLOY .

规范

1. 电器 :

UL应用最大250VOLTS AC.
 介质耐压电压特数:500VOLTS AC.
 绝缘阻抗:100百万欧姆.
 终端阻抗:在环境测试后最大可承受20微欧姆终端阻抗 .

2. 机构

拉力测试:至少20磅.
 耐力测试:至少200次之插拔测试.

3. 材质表面处理

塑胶壳:聚碳酸酯,UL-94V-0 or UL94V-2.
 颜色:透明,或者其他颜色亦可 .
 金片:铜合金.
 导体:多股线&单股线,24AWG,26AWG.
 (芯线直径: Ø0.96- Ø1.02均可适用)
 镀金厚度:3u"~50u", 皆可提供.
 铜外壳:铜合金.

ITEM: P88RV2S



客户用产品图

BLADE:	E	EB	Y	Z	YB	A	AB
Drawing							
Mark							
GOLD PLATING	3Mu"	3u"	6u"	15u"	30u"	50u"	CABLE TYPE
Mark							ROUND

EXW 卓新工业股份有限公司 EXCELLENCE WIRE IND CO.,LTD		材 质 MATERIAL	图 号 DWG NO.
DIMENSION IN mm (Inch) TOLERANCE UNLESS OTHERWISE SPECIFIED		PC	PLUG-081
.X±0.20	.X°±5°	名 称 TITLE	
.XX±0.10	.XX°±2°	8P8C铁壳PLUG	
审 核 APPROVAL	核 对 CHECKED	制 图 DRAWN	比 例 SCALE
沈红波	钟均江	CathyLi	2/1
			张 数 SHEET
			1/1
			更 改 REV
			B

1

2

3

4

5

6

ST-DR-009A

7