

Натяжной зажим Crosver DCC 6/30

Назначение

Натяжной зажим Crosver DCC 6/30 предназначен для построения воздушных линий с использованием волоконно-оптического кабеля.

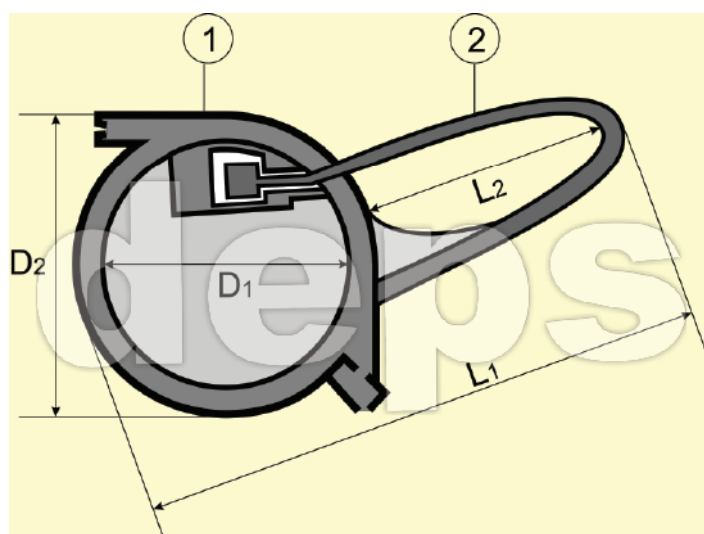
Зажим Crosver DCC 6/30 предназначен для подвеса оптического кабеля круглой конструкции диаметром до 6 мм на опорах, стенах и других поверхностях.

Конструкция

Корпус зажима DCC 6/30 имеет округлую форму, к которому прикреплена открытая петля-дужка. Петля может быть надежно зажата в корпусе зажима DCC 6/30.

Зажим выполнен из высокопрочного нейлона, стабилизированного к воздействию ультрафиолетовых лучей.

Все части зажима скреплены между собой и не могут быть утеряны.



1	Корпус зажима	УФ-стойкий полиамид
2	Петля	УФ-стойкий полиамид

Технические характеристики

Диаметр зажимаемого элемента, мм	2...6
Длина корпуса (L1), мм	140
Длина петли (L2), мм	65
Внутренний диаметр корпуса (D1), мм	60
Внешний диаметр корпуса (D2), мм	75
Минимальная разрушающая нагрузка, кг	150
Температурный диапазон эксплуатации, °C	-40...+60
Габаритные размеры (Д×Ш×В), мм	140×75×24
Вес, кг	0,045